

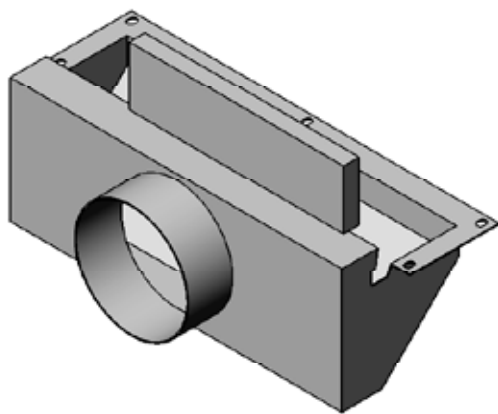
morsø



**morsø**

## **Инструкция по монтажу Инструкция по установке**

**Комплект для наружного  
воздуха Морсо 2110/2140**



Следите за нашими новинками:  
Instagram [skandinavskie\\_kaminy](#)  
Сайт [www.nordkaminy.ru](http://www.nordkaminy.ru)

## Инструкция по монтажу - Морсо 2100 - Комплект для наружного воздуха

Комплект состоит из: 1 шт. Комплект для наружного воздуха

1. Снимите конвекционные экраны под печью и за ней. Оба оснащены 4 болтами и проставками.
2. Рычаг управления, который крепится болтом, шайбой, пружинной шайбой и проставкой, отвинчен. Пожалуйста, помните размещение этих частей.
3. 5 из 6 винтов, удерживающих раму полосы, откручены. Эти винты используются снова.

От пола до центра патрубка внешнего воздуха:

Морсо 2110 с ножками 253 мм: 214 мм

Морсо 2140 с ножками 354 мм: 315 мм

От правой стороны печи до центра патрубка внешнего воздуха:

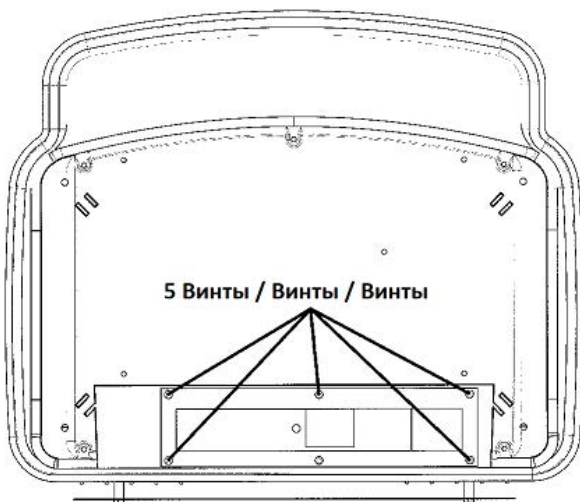
Морсо 2110: 270 мм

Морсо 2140: 258 мм

Патрубок внешнего воздуха:

Внутренний размер: Ø 100 мм

Наружный размер: Ø 102 мм



4. Тяга управления проходит через прямоугольное отверстие в корпусе наружного воздуха. Стержень управления может быть свободно привинчен. Убедитесь, что он захватывает штифт на воздушном регуляторе.
5. Корпус наружного воздуха теперь оснащен 5 демонтированными винтами. Затем затяните стержень управления и проверьте функцию открытия и закрытия.
6. Установите конвекционный защитный экран в задней части печи.
7. Установите конвекционный защитный экран под печью.